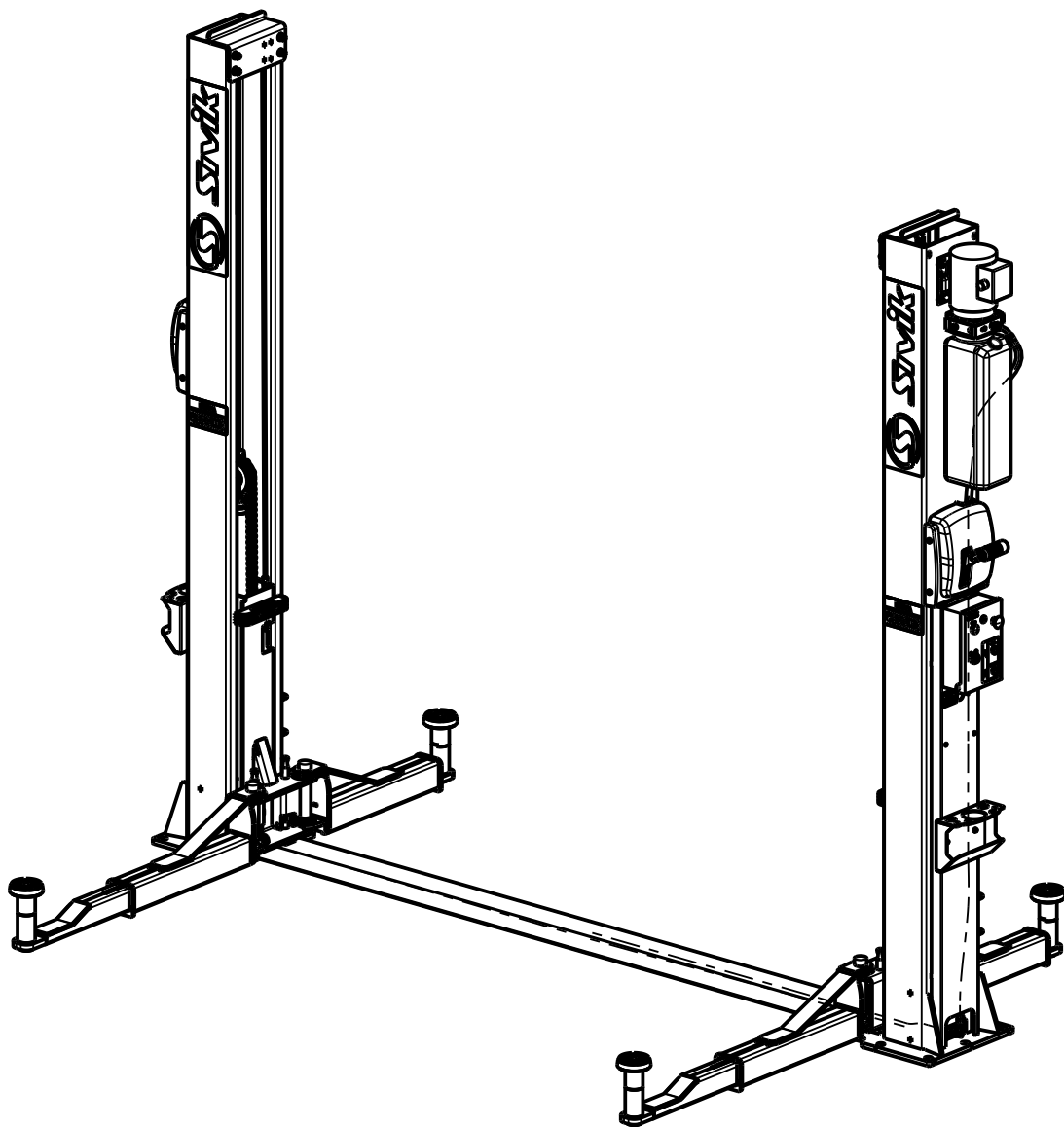




SIVIK
ENGINEERING & PRODUCTION GROUP

**КАТАЛОГ
СБОРОЧНЫХ ЕДИНИЦ И ДЕТАЛЕЙ
ПОДЪЕМНИКА ГАРАЖНОГО
ЭЛЕКТРОГИДРАВЛИЧЕСКОГО ДВУХСТОЕЧНОГО С
НИЖНЕЙ СИНХРОНИЗАЦИЕЙ ПГА-4200-НС
(XX33200.XXX.XX)**



КС332.000.00 КДС
Изв. 2528

Каталог деталей и сборочных единиц подъемника электрогидравлического предназначен для составления заявок на запасные части при техническом обслуживании и ремонте.

Каталог содержит всю номенклатуру сборочных единиц и деталей балансировочного станка.

При заказе запасных частей по Каталогу необходимо сделать следующее:

1. Найти на рисунке месторасположение необходимых сборочных единиц или деталей и определить их обозначения.
2. В заказе на запасные части указать полное обозначение деталей и сборочных единиц, а также их количество.

Пример заказа:

Модель	Год	Серийный номер
ПГА-4200-НС	20XX	XX.33200.XXX.XX

№	Обозначение заказываемой детали	Наименование	Кол-во
1	КС332.000.03	Крышка	1

Заказы направлять по адресу:

РФ, 644076, г. Омск, пр. Космический, 109/2

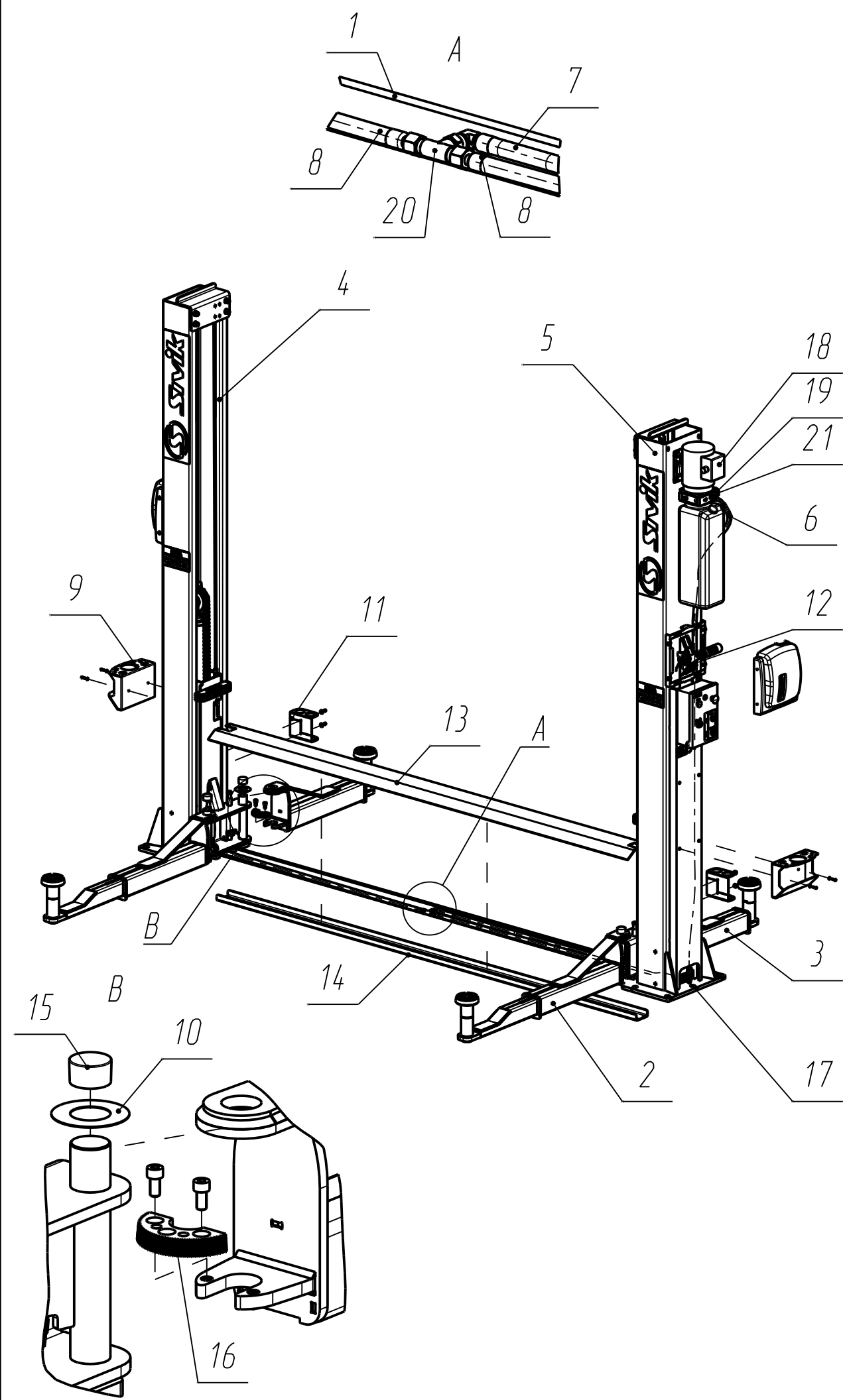
ООО НПО «Компания СИВИК»

Тел.: (3812) 58-56-76

+7 800 1000 276

E-mail: service@sivik.ru

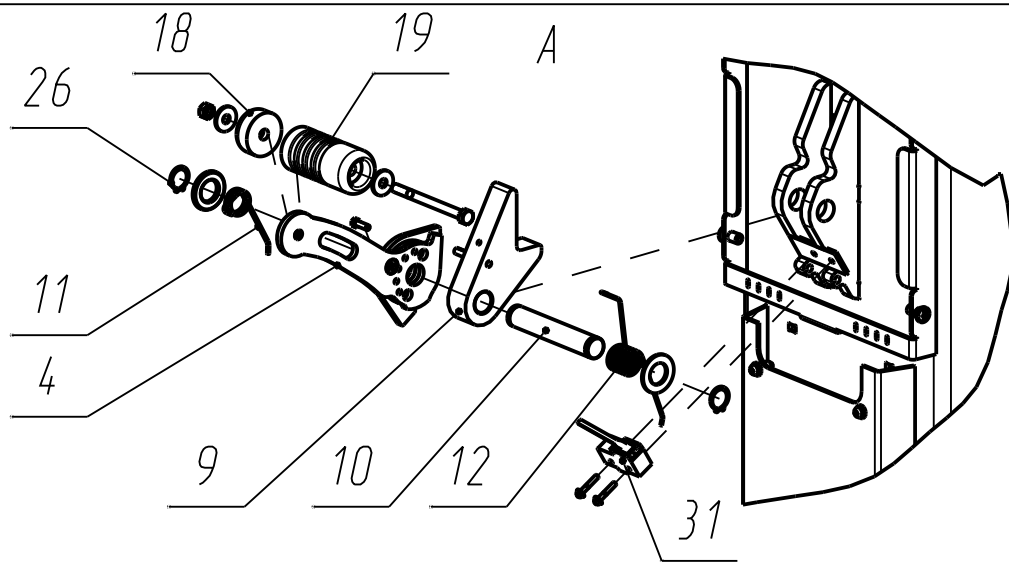
www.sivik.ru



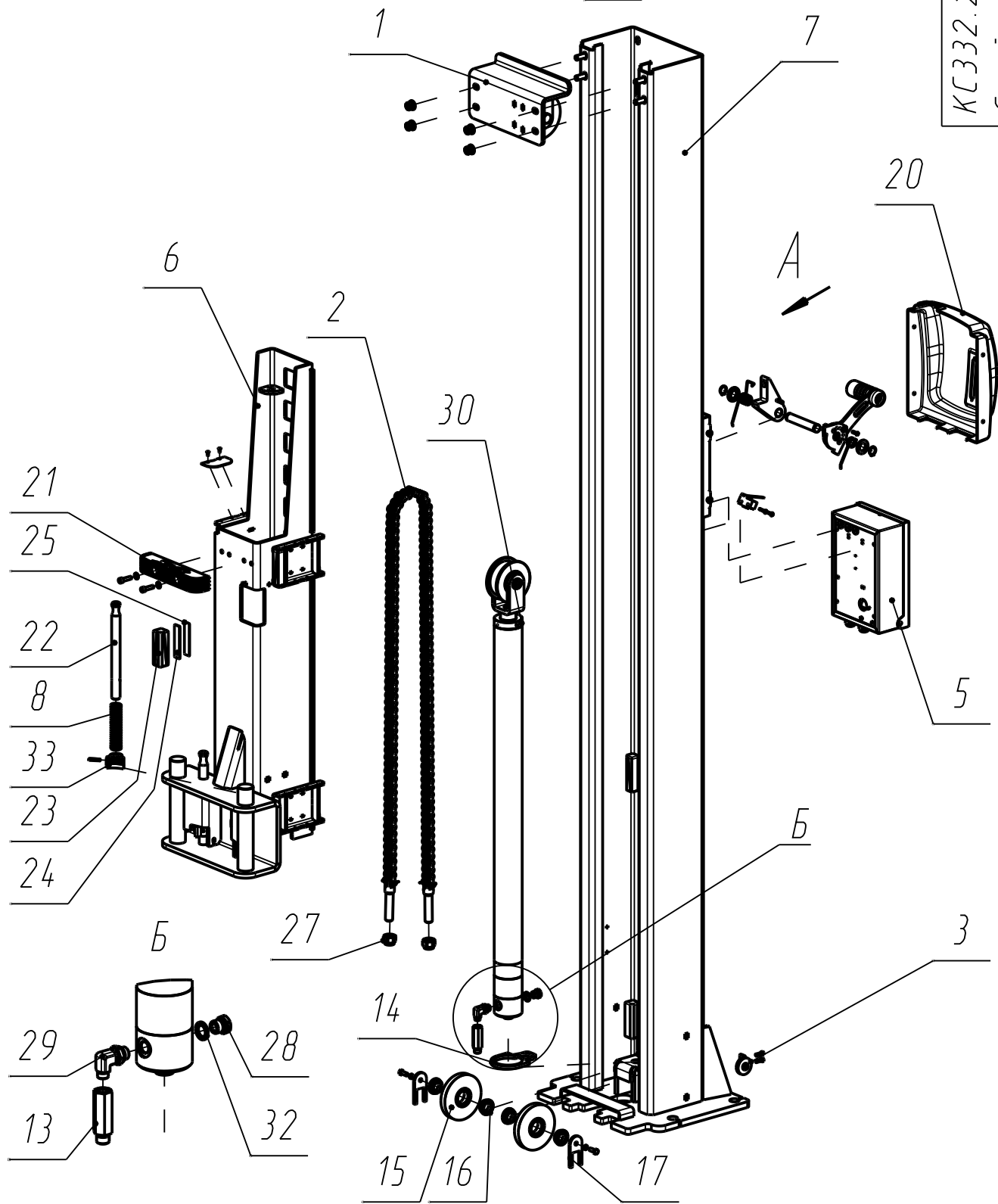
Поз.	Обозначение	Наименование	Кол-во	Примечание
1	КС332.010.00	Канат	2	
2	КС332.020.00-01	Подхват длинный	2	
3	КС332.030.00-01	Подхват короткий	2	
4	КС332.100.00	Стойка без привода	1	
5	КС332.200.00	Стойка с приводом	1	
6	КС332.228.00-01	Рукав станции верхний	1	
7	КС332.229.00	Рукав станции нижний	1	
8	КС332.231.00-01	Рукав цилиндра	2	
9	КС320.000.08-01	Подставка	2	
10	КС321.000.02	Шайба	4	
11	КС321.000.07	Подставка	4	
12	КС332.000.01	Тросик	1	
13	КС332.000.03	Крышка	1	
14	КС332.000.11	Поддон	1	
15	Заглушка пластиковая	КРЕ40, черная	4	
16	Сектор шестерня наружн.	TLT235SB-31-05-C(17,5x53x106)	4	Китай
17	Угольник BSP 3/8 (наружная резьба)	Компакт	1	
18	Гидравлическая станция ВУСНЕР	380В/50Гц, 3 фазы, 2,2 квт. (аналог VAPU-1)	1	Китай
19	Переходник	BSP (ш) 1/4-BSP (ш) 3/8	1	

20	Тройник	BSP(ш)3/8/BSP(ш)3/8/BSP(ш)3/8	1	
21	Уплотнение	U/SC 13.74x20.57x2.0 1/4	1	ФИНАРОС

КС332.000.00	Лист
Подъемник ПГА-4200-НС	6



КС332.200.00
Стойка с приводом
Лист 7



<i>Поз.</i>	<i>Обозначение</i>	<i>Наименование</i>	<i>Кол-во</i>	<i>Примечание</i>
1	КС320.110.00	Блок обводной	1	
2	КС320.128.00-01	Цепь грузовая в сборе	1	
3	КС320.150.00-01	Блок обводной	1	
4	КС320.205.00-02	Водило	1	
5	КС320.220.00	Пульт	1	
6	КС332.121.00	Каретка	1	
7	КС332.201.00	Колонна правая	1	
8	КС318.100.11	Пружина	2	
9	КС320.100.01	Стопор	1	
10	КС320.100.02-01	Ось	1	
11	КС320.100.05-01	Пружина	1	
12	КС320.100.09-01	Пружина	1	
13	КС320.100.13-01	Адаптер ORFS/BSP	1	
14	КС320.100.14-02	Упор цилиндра	1	
15	КС320.100.16-02	Ролик	2	
16	КС320.100.23	Втулка	4	
17	КС320.100.24	Ограничитель ролика	2	
18	КС320.200.03	Ручка	1	
19	КС320.200.04	Ручка	1	

КС332.200.00
Стойка с приводом

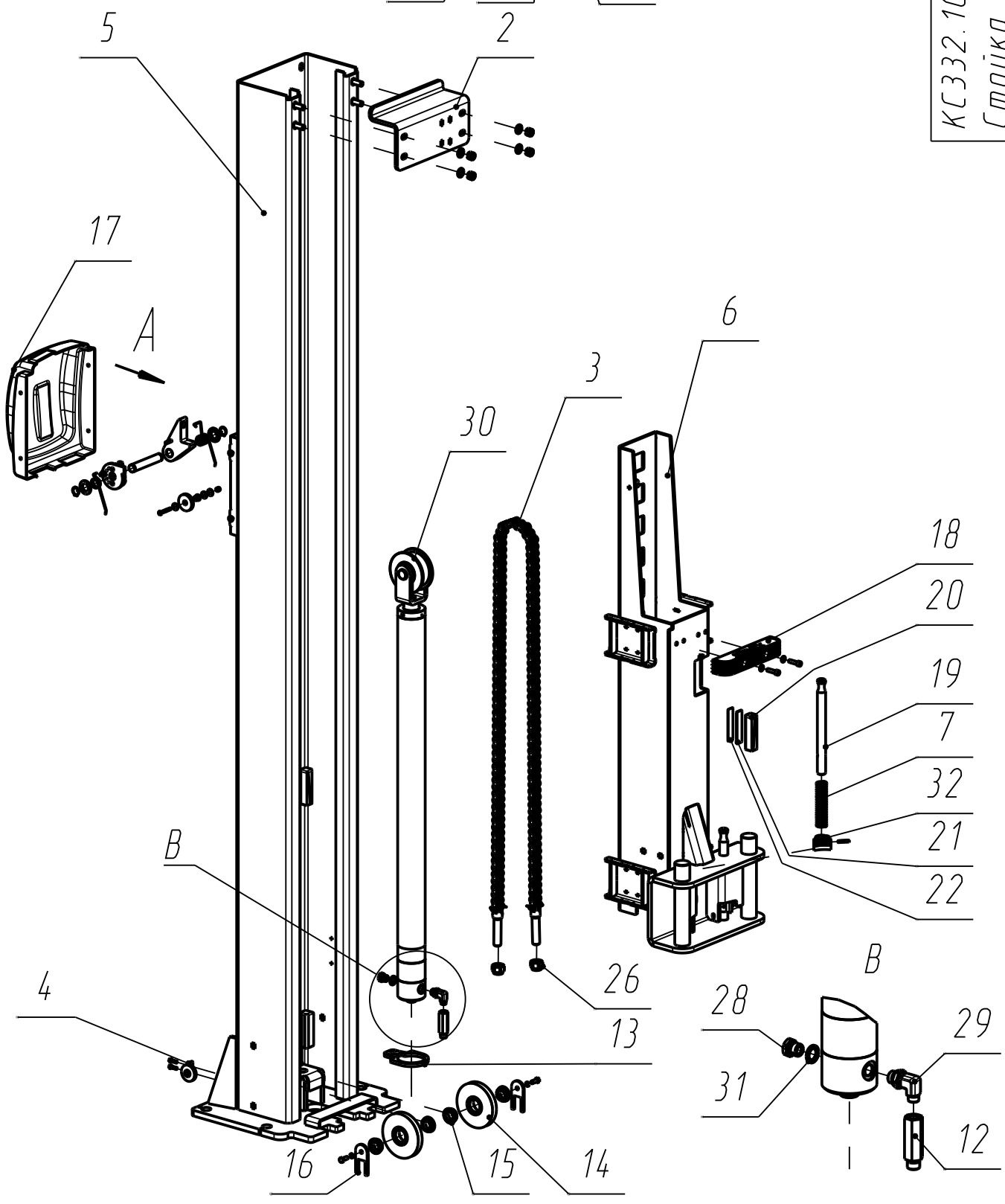
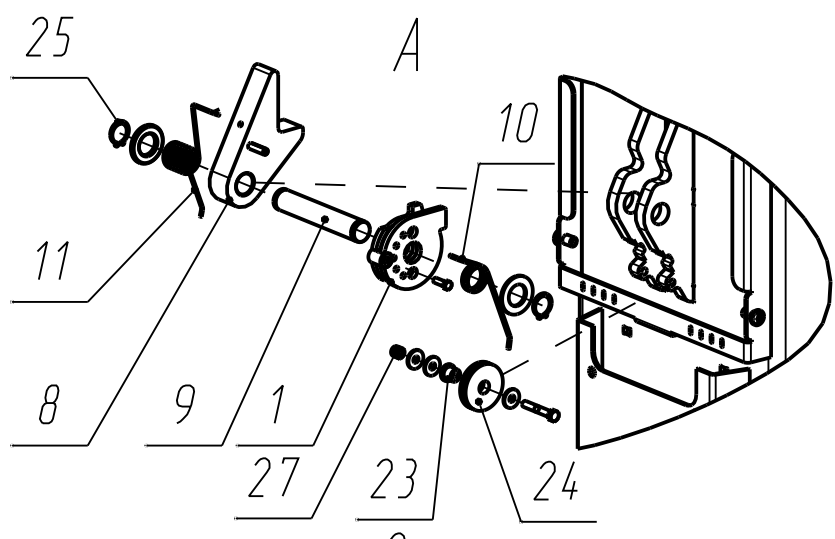
Лист
8

20	КС320.207.01-01	Кожух правый	1	
21	КС321.000.21	Накладка	1	
22	КС321.150.01	Палец	2	
23	ПГА-3500.100.03-01	Ползун	8	
24	ПГА-3500.100.08	Прокладка	10	
25	ПГА-3500.100.08-01	Прокладка	10	
26	Кольцо А20	ГОСТ 13942-86	2	
27	Гайка М20	DIN 982 (с нейл-вым вкладышем)	2	
28	Заглушка BSP (Ш) 3/8		1	
29	Адаптер угловой 9/16RFS-3/8BSPP	Артикул 74.05.06/6C40MLOSS	1	Lend Go Industrial
30	Гидравлический цилиндр	D63 x L900_SIVIK	1	
31	Микропереключатель	Z-15GW-B	1	
32	Уплотнение	U/SC 17.28x23.80x2.0 3/8	1	ФИНАРОС
33	Фиксатор HL235.1-01		2	Китай

КС332.200.00
Стойка с приводом

Лист
9

АУСМ	10
КС332.100.00	
Стойка без привода	



<i>Поз.</i>	<i>Обозначение</i>	<i>Наименование</i>	<i>Кол-во</i>	<i>Примечание</i>
1	КС320.105.00-01	Водило	1	
2	КС320.110.00	Блок обводной	1	
3	КС320.128.00-01	Цепь грузовая в сборе	1	
4	КС320.150.00-01	Блок обводной	1	
5	КС332.101.00	Колонна левая	1	
6	КС332.121.00	Каретка	1	
7	КС318.100.11	Пружина	2	
8	КС320.100.01	Стопор	1	
9	КС320.100.02-01	Ось	1	
10	КС320.100.05	Пружина	1	
11	КС320.100.09	Пружина	1	
12	КС320.100.13-01	Адаптер ORFS/BSP	1	
13	КС320.100.14-02	Упор цилиндра	1	
14	КС320.100.16-02	Ролик	2	
15	КС320.100.23	Втулка	4	
16	КС320.100.24	Ограничитель ролика	2	
17	КС320.207.01-02	Кожух левый	1	
18	КС321.000.21	Накладка	1	
19	КС321.150.01	Палец	2	

КС332.100.00
Стойка без привода

Лист
11

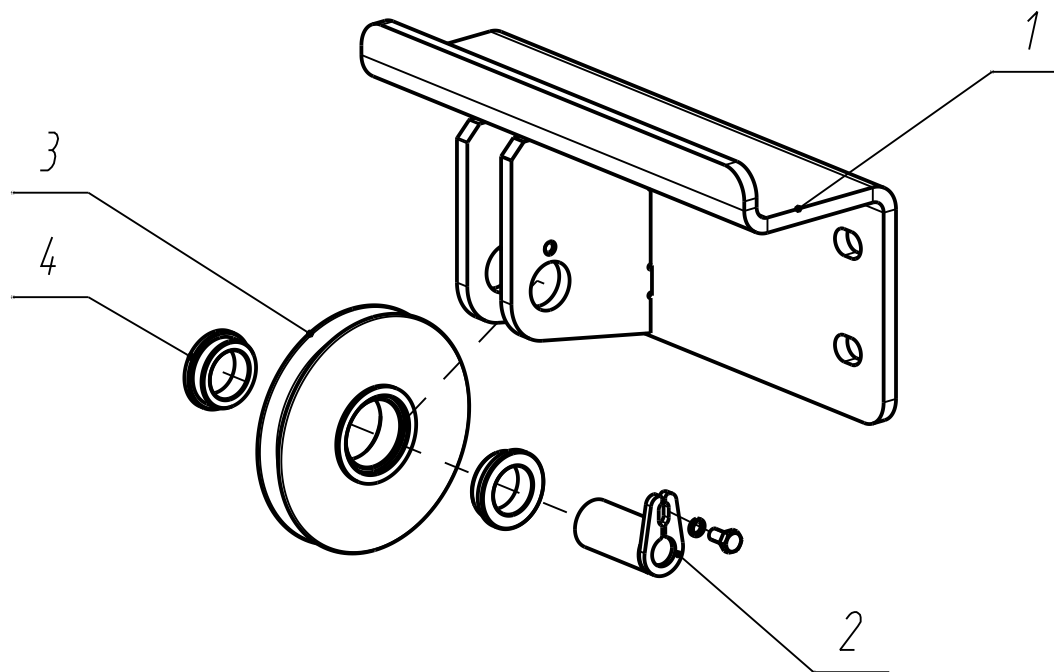
20	ПГА-3500.100.03-01	Ползун	8	
21	ПГА-3500.100.08	Прокладка	10	
22	ПГА-3500.100.08-01	Прокладка	10	
23	ПГА-3500.410.02	Втулка	2	
24	ПГА-3500.413.03	Ролик	2	
25	Кольцо А20	ГОСТ 13942-86	2	
26	Гайка М20	DIN 982 (с нейл-вым вкладышем)	2	
27	Гайка М6	DIN 982 (с нейл-вым вкладышем)	1	
28	Заглушка BSP (Ш) 3/8		1	
29	Адаптер угловой 9/16RFS-3/8BSPP	Артикул 74.05.06/6C40MLOSS	1	Lend Go Industrial
30	Гидравлический цилиндр	D63 x L900_SIVIK	1	
31	Уплотнение	U/SC 17.28x23.80x2.0 3/8	1	ФИНАРОС
32	Фиксатор HL235.1-01		2	Kumaū

КС332.100.00

Стойка без привода

Лист

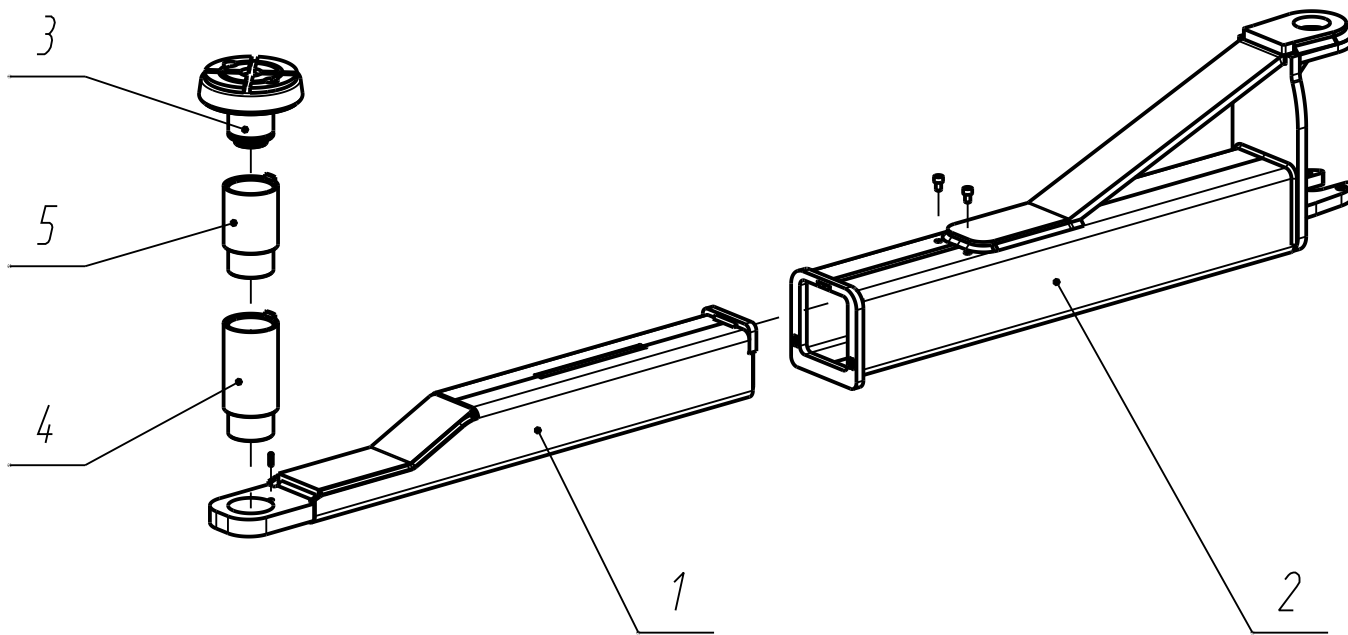
12



КС320.110.00
Блок обводной

Лист
13

	<i>Поз.</i>	<i>Обозначение</i>	<i>Наименование</i>	<i>Кол-во</i>	<i>Примечание</i>
1	<i>КС320.111.00</i>	<i>Кронштейн</i>	<i>1</i>		
2	<i>КС320.120.00</i>	<i>Ось верхняя</i>	<i>1</i>		
3	<i>КС320.100.16-02</i>	<i>Ролик</i>	<i>1</i>		
4	<i>КС320.100.23</i>	<i>Втулка</i>	<i>2</i>		



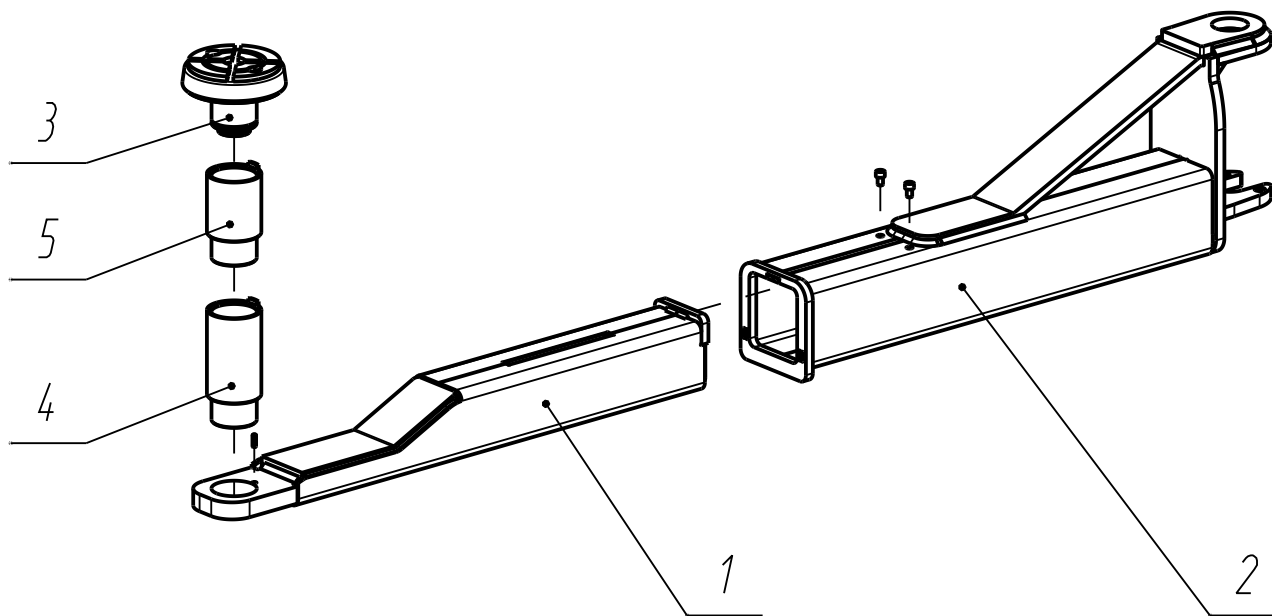
КС332.020.00-01
Подхват длинный

Лист
15

Поз.	Обозначение	Наименование	Кол-во	Примечание
1	КС332.021.00-01	Рычаг длинный	1	
2	КС332.022.00-01	Направляющая длинная	1	
3	Опора низкая		1	Китай
4	Подставка опоры подхвата	100мм KWALT ОП-3	1	
5	Подставка опоры подхвата	70мм KWALT ОП-2	1	

КС332.020.00-01
Подхват длинный

Лист
16



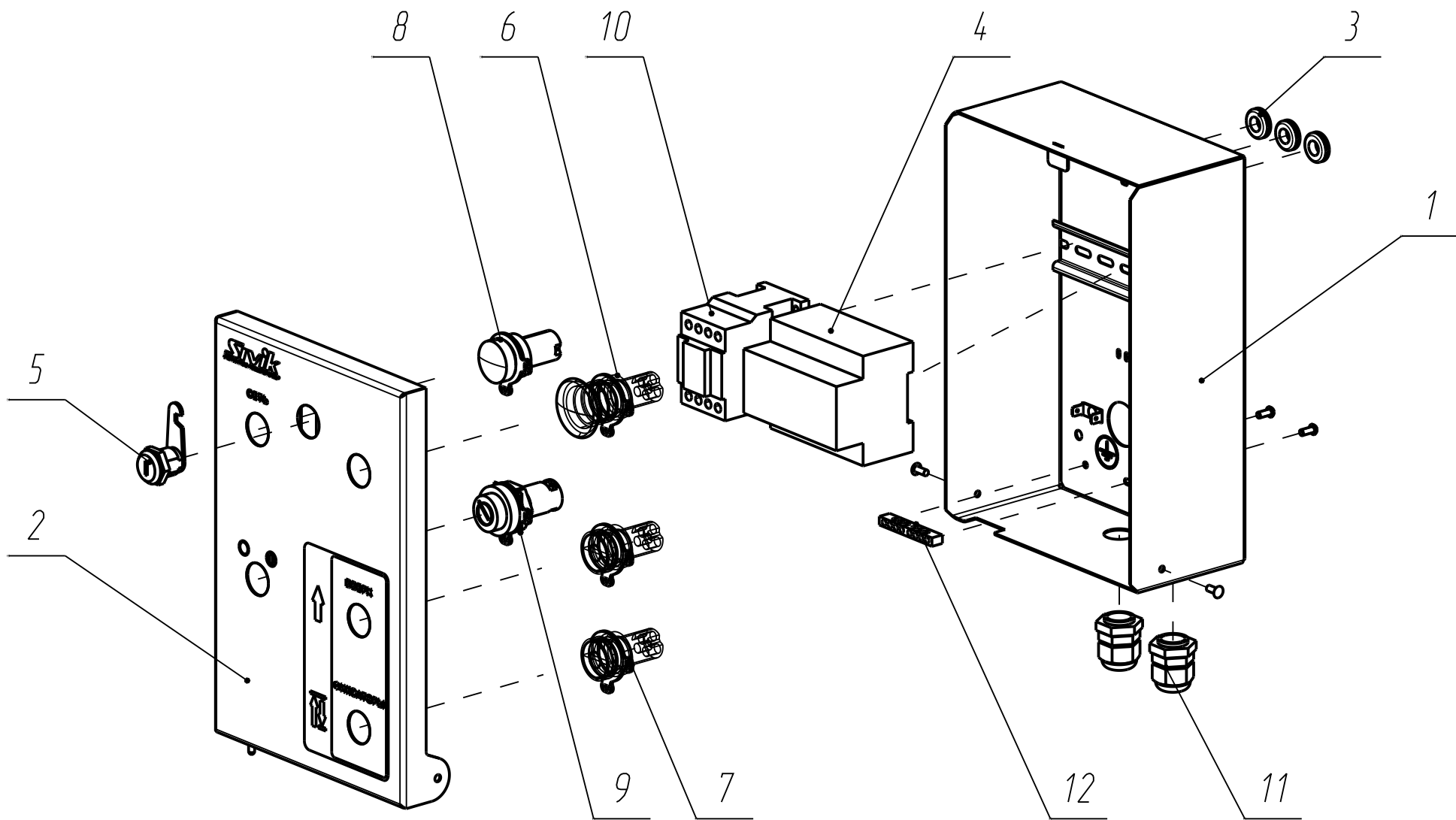
КС332.030.00-01
Подхват короткий

Лист
17

Поз.	Обозначение	Наименование	Кол-во	Примечание
1	КС332.031.00-01	Рычаг короткий	1	
2	КС332.032.00-01	Направляющая короткая	1	
3	Опора низкая		1	Китай
4	Подставка опоры подхвата	100мм KWALT ОП-3	1	
5	Подставка опоры подхвата	70мм KWALT ОП-2	1	

КС332.030.00-01
Подхват короткий

Лист
18



КС320.220.00
Пульт

Лист
19

Поз.	Обозначение	Наименование	Кол-во	Примечание
1	КС320.221.00	Короб	1	
2	КС320.222.01-01	Дверца	1	
3	Втулка 10-6	ГОСТ 19421-74	3	
4	Автомат дифференциальный	АД14-4Р-10А-30мА	1	
5	Замок 18-20/40		1	
6	Кнопка "Грибок" с фиксацией	ХВ7 ES545Р красный	1	
7	Кнопка управления самовозврат.	ХВ7 EA35Р зеленый	2	
8	Лампа сигнальная	ХВ7 EVO3MP зеленый	1	
9	Переключатель	ХВ7-EG21Р	1	
10	Пускатель	КМИ-10910 9А 230В/АСЗ	1	
11	Соединение концевое	РГ13,5	2	
12	Шина PEN "ЗЕМЛЯ-НОЛЬ"	6Х9мм 6/2	1	

КС320.220.00

Пульт

Лист

20