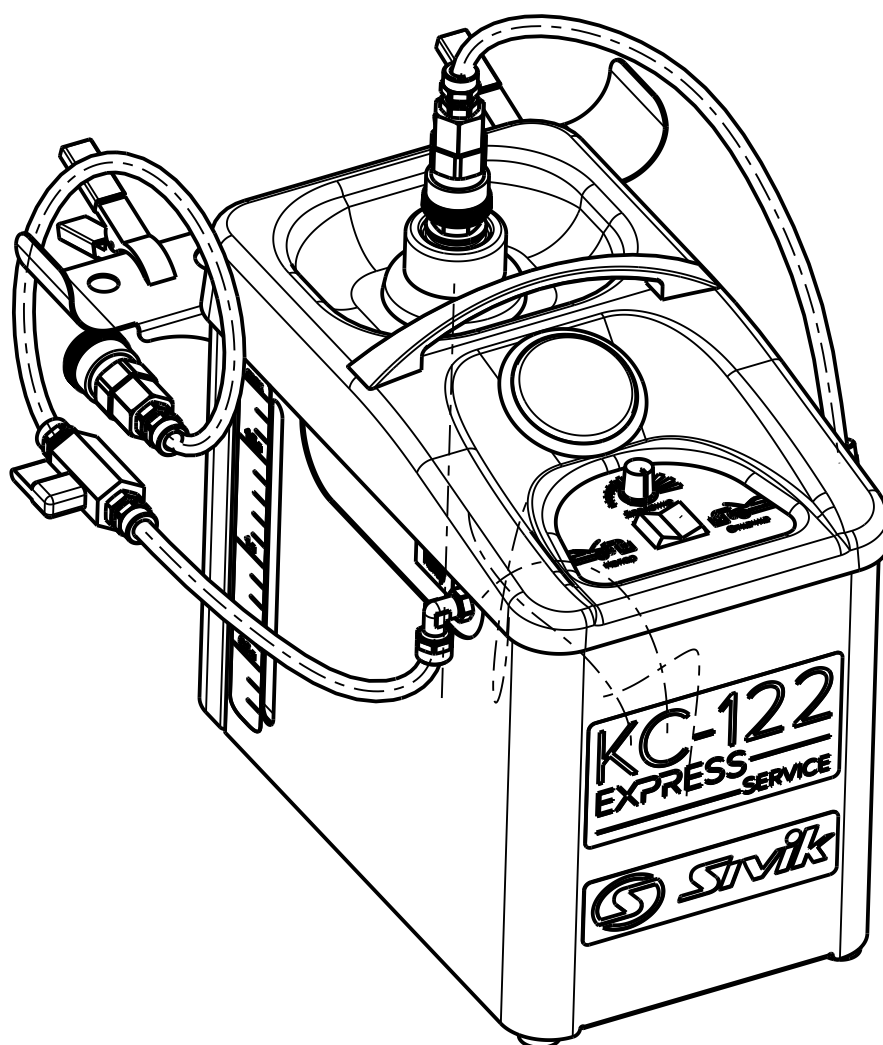




SIVIK
ENGINEERING & PRODUCTION GROUP

**КАТАЛОГ
СБОРОЧНЫХ ЕДИНИЦ И ДЕТАЛЕЙ
УСТАНОВКИ ДЛЯ ЗАМЕНЫ ТОРМОЗНОЙ
ЖИДКОСТИ МОДЕЛИ КС-122**



КС402.000.00 КДС
Изв. 2550

Каталог деталей и сборочных единиц установки для замены тормозной жидкости предназначен для составления заявок на запасные части при техническом обслуживании и ремонте.

Каталог содержит всю номенклатуру сборочных единиц и деталей установки для замены тормозной жидкости.

При заказе запасных частей по Каталогу необходимо сделать следующее:

1. Найти на рисунке месторасположение необходимых сборочных единиц или деталей и определить их обозначения.
2. В заказе на запасные части указать полное обозначение деталей и сборочных единиц, а также их количество.

Пример заказа:

Модель	Год	Серийный номер
КС-122	20XX	XX.40200.XXX.XX

№	Обозначение заказываемой детали	Наименование	Кол-во
1	КС402.000.11	Ободок	1

Заказы направлять по адресу:

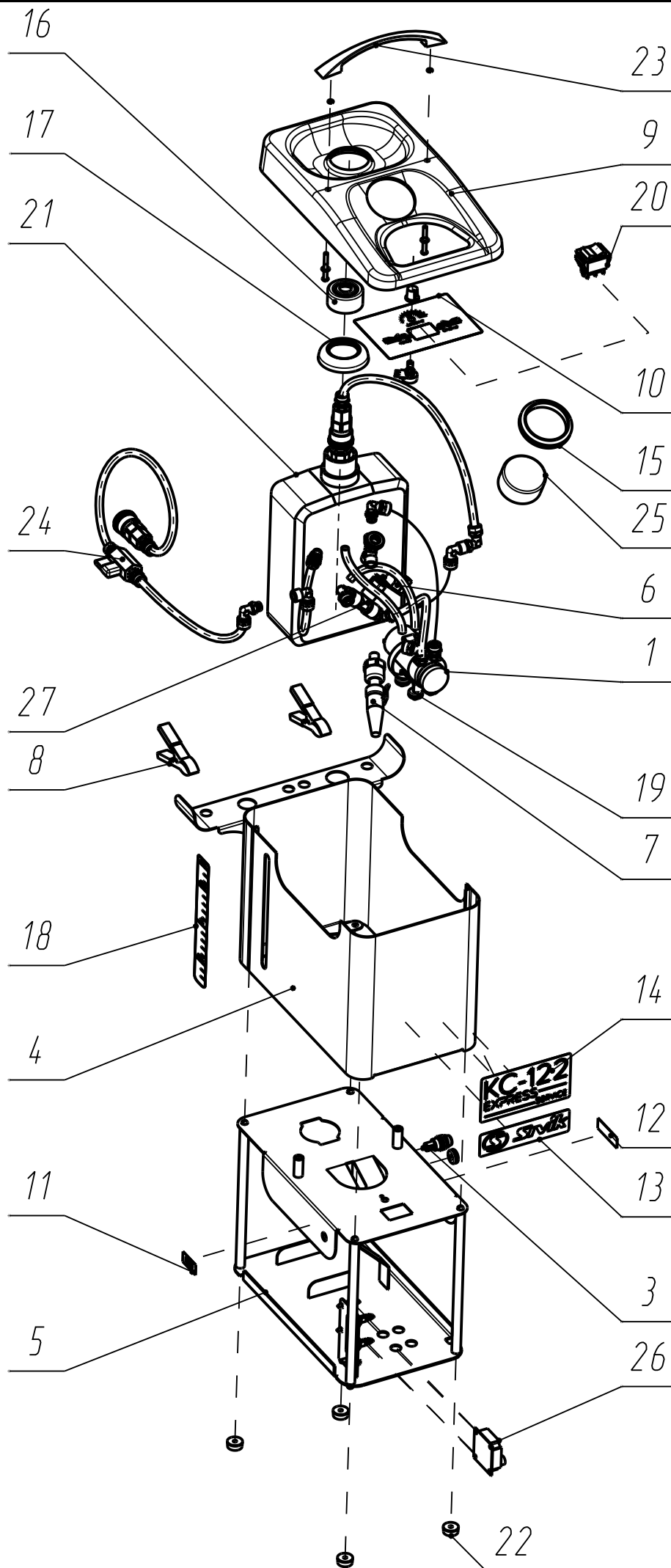
РФ, 644076, г. Омск-76, Проспект Космический, 109А,

ООО НПО«Компания СИВИК»

Тел.: (3812) 58-56-76

E-mail: service@sivik.ru

www.sivik.ru



Лист 4
 КС402.000.00
 Установка для замены тормозной жидкости

<i>Поз.</i>	<i>Обозначение</i>	<i>Наименование</i>	<i>Кол-во</i>	<i>Примечание</i>
1	КС402.001.00	Кабель насоса	1	
2	КС402.002.00	Кабель питания	1	
3	КС402.005.00	Кабель предохранителя	1	
4	КС402.100.00	Корпус	1	
5	КС402.150.00	Каркас	1	
6	КС402.360.00	Датчик тормозной жидкости	1	
7	ТП402.008.00	Кабель датчика давления	1	
8	ТП402.009.00	Кабель питания с зажимами типа "крокодил"	1	
9	КС402.000.01	Панель верхняя	1	
10	КС402.000.03	Наклейка кнопки	1	
11	КС402.000.05	Наклейка "Напор"	1	
12	КС402.000.07	Наклейка "Новая жидкость"	1	
13	КС402.000.08-01	Наклейка "Логотип 30X115"	1	
14	КС402.000.10	Наклейка "КС-122"	1	
15	КС402.000.11	Ободок	1	
16	КС402.300.01	Крышка (доработка)	2	
17	КС408.000.02	Уплотнитель	1	
18	КС408.000.17-01	Наклейка "Уровень" цветная	1	
19	Втулка 6-5	ГОСТ 19421-74	4	

20	Выключатель	SWR 203-1B6	1	
21	Канистра 2 литра	235x72x145 мм	2	
22	Ножка приборная	NF-005ST	4	ДАН
23	Ручка - скоба	OZS 4057	1	
24	Фитинг 2930 1/4	кран шаровый	1	Samozzi
25	Манометр M053-P06		1	Samozzi
26	Плата управления KC122-01		1	Технопарк
27	Фитинг 2003 1/4		1	Samozzi