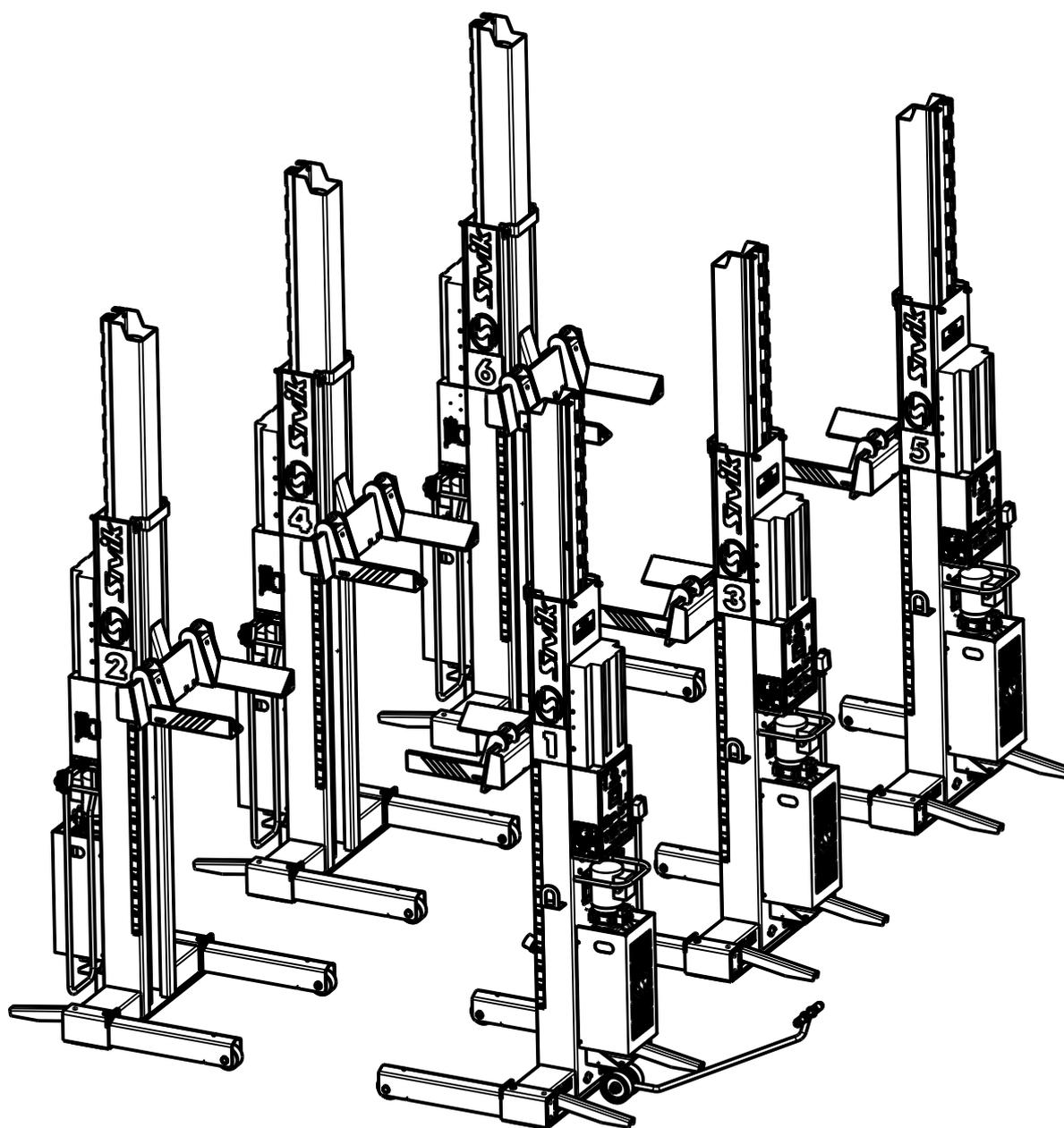




**КАТАЛОГ
ДЕТАЛЕЙ И СБОРОЧНЫХ ЕДИНИЦ
ПОДЪЕМНИКА ЭЛЕКТРОГИДРАВЛИЧЕСКОГО
ПЕРЕДВИЖНОГО КС328.000.00**

Ред. 25.03.2021
(Изм.2335)



г. Омск

Каталог деталей и сборочных единиц подъемника электрогидравлического модели КС328.000.00 предназначен для составления заявок на запасные части при техническом обслуживании и ремонте. Пользование Каталогом облегчает определение деталей и сборочных единиц, выполнение расчета потребности, составление заявок, планирование снабжения запасными деталями и сборочными единицами.

Каталог содержит всю номенклатуру сборочных единиц и деталей станка балансировочного.

Все последующие изменения будут отражены в дополнениях.

При заказе запасных частей по Каталогу необходимо сделать следующее:

1. Найти на рисунке месторасположение необходимых сборочных единиц или деталей и определить их обозначения.

2. В заказе на запасные части указать полное обозначение деталей и сборочных единиц, а также их количество.

Пример заказа:

| № | Обозначение заказываемой детали | Кол-во | Обозначение каталога (редакция) | Расположение на листах каталога |
|---|---------------------------------|--------|----------------------------------|---------------------------------|
| 1 | ПГП3000.117.00 | 1 | КС328.000.00 (Ред.хх.хх.20хх) | Лист 7., поз. 6 |

Заказы направлять по адресу:

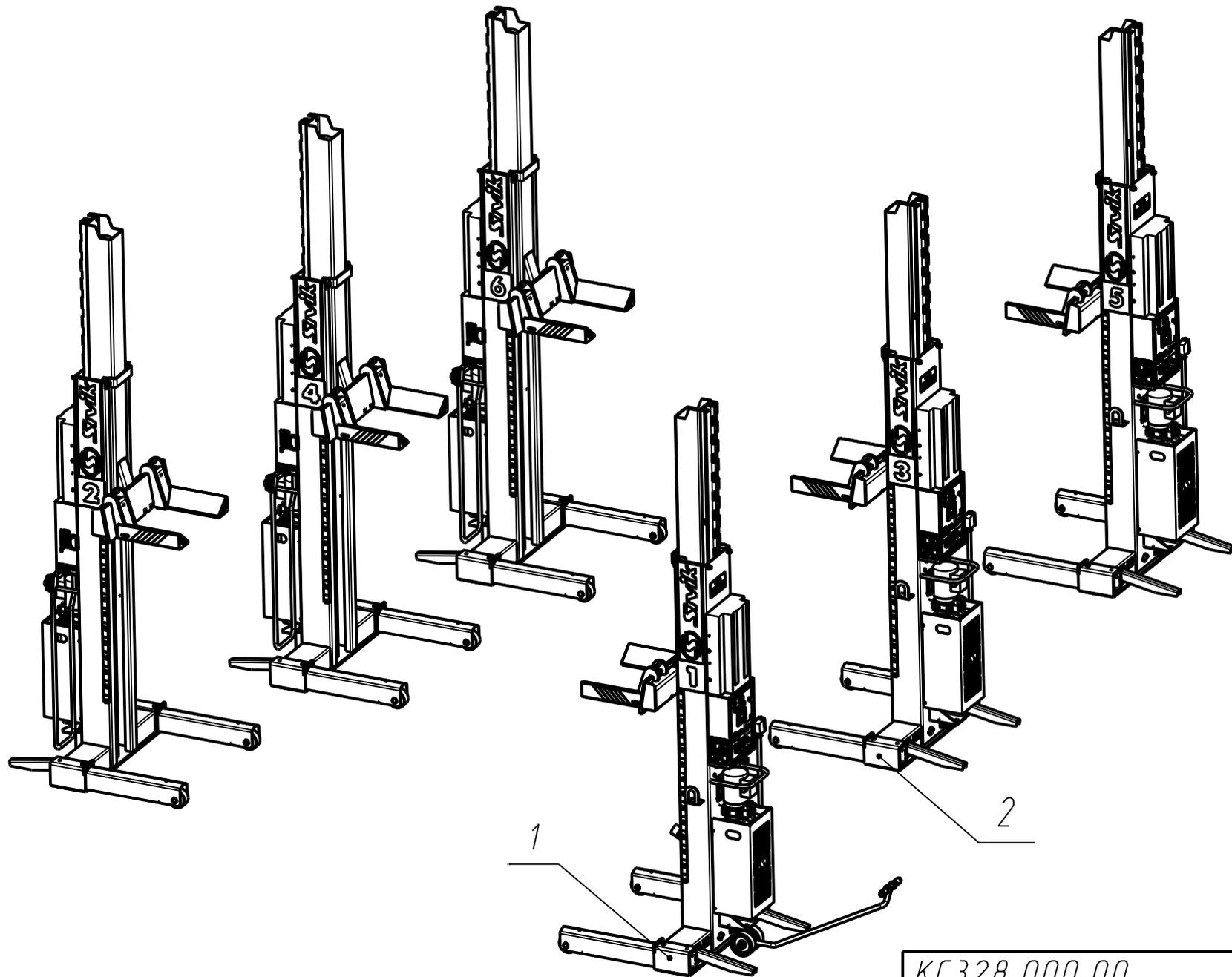
РФ, 644076, г. Омск-76, Проспект Космический, 109А,

ООО НПО «Компания СИВИК»

Тел.: (3812) 58-56-76

E-mail: service@sivik.ru

www.sivik.ru



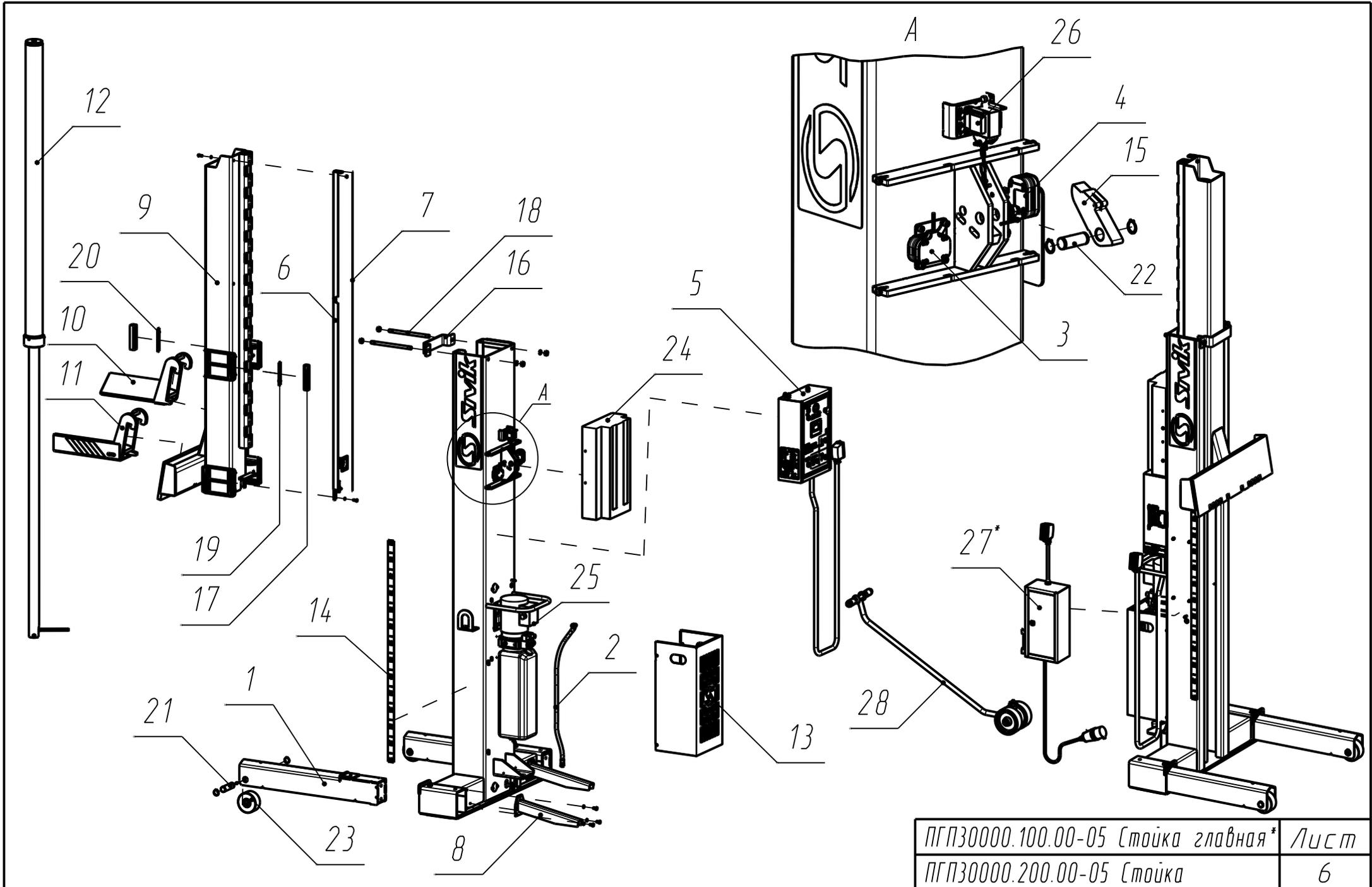
КС328.000.00

Подъемник передвижной электрогидравлический ПГП-45000/6

Лист

4

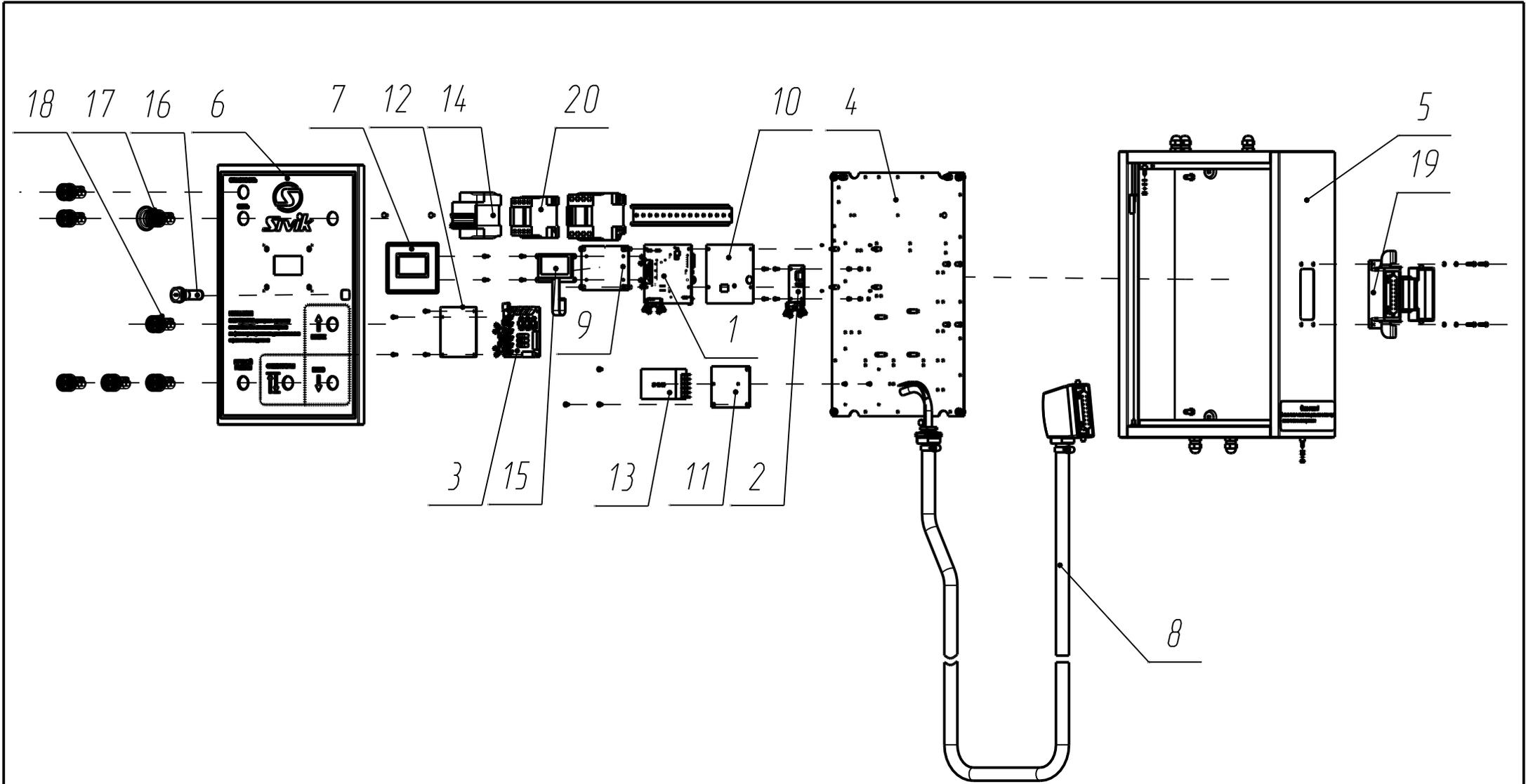
| Поз. | Обозначение | Наименование | Кол-во | Примечание |
|------|--------------------|----------------|--------|-------------|
| 1 | ПГП30000.100.00-05 | Стойка главная | 1 | АЗ,АЗ,АЗ,АЗ |
| 2 | ПГП30000.200.00-05 | Стойка | 5 | АЗ,АЗ,АЗ,АЗ |



| | |
|------------------------------------|------|
| ПГП30000.100.00-05 Стойка главная* | Лист |
| ПГП30000.200.00-05 Стойка | 6 |

| Поз. | Обозначение | Наименование | Кол-во | Примечание |
|------|---|---|--------|-------------|
| 1 | КС325.114.00 | Опора | 2 | |
| 2 | КС325.166.00 | Рукав | 1 | |
| 3 | ПГП24000.030.00 | Датчик высоты | 1 | |
| 4 | ПГП24000.040.00 | Датчик фиксатора | 1 | |
| 5 | ПГП24000.180.00 | Пульт | 1 | |
| 6 | ПГП24000.190.00 | Преобразователь перемещения | 1 | |
| 7 | ПГП24000.193.00 | Тросик | 1 | |
| 8 | ПГП30000.117.00 | Упор | 2 | |
| 9 | ПГП30000.120.00-05 | Каретка | 1 | |
| 10 | ПГП30000.131.00 | Подхват левый | 1 | |
| 11 | ПГП30000.141.00 | Подхват правый | 1 | |
| 12 | ПГП30000.160.00-04 | Гидроцилиндр | 1 | |
| 13 | ПГП-30000.100.07 | Кожух | 1 | |
| 14 | ПГП-30000.100.27 | Линейка | 2 | |
| 15 | ПГП24000.100.11 | Стопор | 1 | |
| 16 | ПГП24000.100.36 | Накладка | 1 | |
| 17 | ПГП30000.100.01-05 | Ползун | 8 | |
| 18 | ПГП30000.100.03 | Шпилька | 2 | |
| 19 | ПГП30000.100.05 | Пластина | 10 | Наиб.кол-во |
| 20 | ПГП30000.100.05-01 | Пластина | 10 | Наиб.кол-во |
| 21 | ПГП30000.100.09 | Ось | 2 | |
| 22 | ПГП30000.100.12-01 | Ось | 1 | |
| 23 | ПГП30000.100.13 | Колесо | 2 | |
| 24 | ПГП30000.100.18 | Кожух | 1 | |
| 25 | Гидравлическая станция ВУСНЕР (аналог VAPU-3) | 380В/50Гц, 3 фазы, 2,2 квт. Вбака=14л; 2 кат. | 1 | Китай |
| 26 | Соленоид 220V/50Hz TAS-15N | | 1 | |
| 27 | ПГП24000.010.00 | Пульт распределения питания | 1 | |
| 28 | ПГП30000.150.00 | Тележка | 2 | |

| | |
|------------------------------------|------|
| ПГП30000.100.00-05 Стойка главная* | Лист |
| ПГП30000.200.00-05 Стойка | 7 |



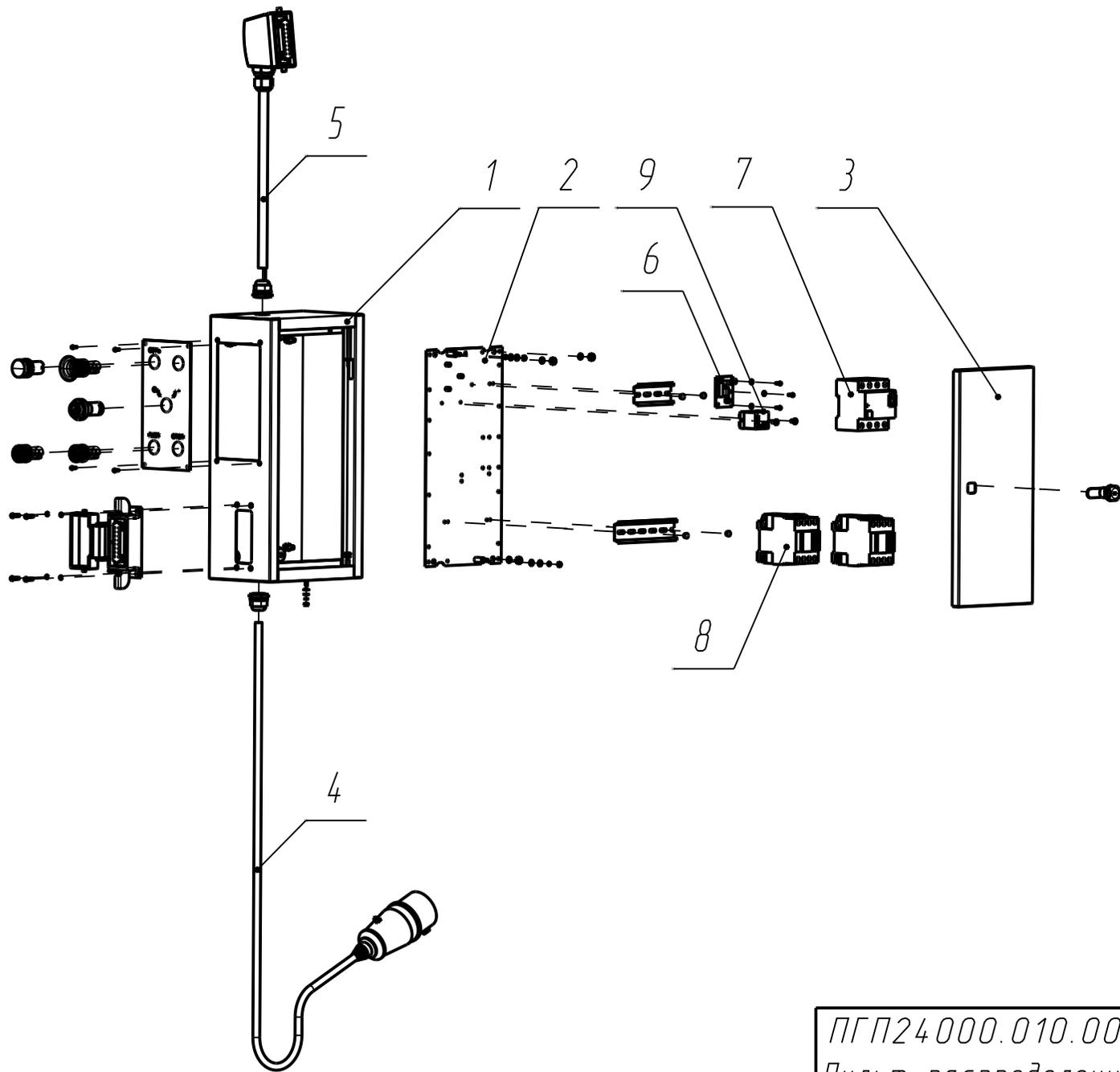
ПГП24000.180.00
 Пульт

Лист
 8

| Поз. | Обозначение | Наименование | Кол-во | Примечание |
|------|-----------------------------|--------------------------------|--------|------------|
| 1 | ПГП24000.181.50 | Плата контроллера | 1 | ТП-21 |
| 2 | ПГП24000.181.60 | Плата PLS-MODEM | 1 | ТП-21 |
| 3 | ПГП24000.181.70 | Плата коммутации | 1 | ТП-21 |
| 4 | ПГП24000.182.00 | Панель в сборе | 1 | |
| 5 | ПГП24000.183.00 | Короб | 1 | |
| 6 | ПГП24000.184.00 | Дверка | 1 | |
| 7 | ПГП24000.185.00 | Стекло защитное в сборе | 1 | |
| 8 | ПГП24000.220.00 | Кабель соединит. защищенный | 1 | |
| 9 | ПГП24000.180.01 | Основание дисплея | 1 | |
| 10 | ПГП24000.180.03 | Экран | 1 | |
| 11 | ПГП24000.180.04 | Основание БП | 1 | |
| 12 | ПГП24000.180.11 | Панель-РС01 | 1 | |
| 13 | Блок питание | RS-25-12 | 1 | |
| 14 | Выключатель автомат.ВА47-29 | 10А (3фазы)ТУ200АГИЕ6411235.00 | 1 | |
| 15 | Дисплей | WEX012864LLPP3N00000WINSTAR | 1 | |
| 16 | Замок RZ 050(h20) | прямой ригель | 1 | |
| 17 | Кнопка "Грибок" с фиксацией | XB7 ES545P красный | 1 | |
| 18 | Кнопка управления | XB7 NA31 зеленая б/фикс. | 4 | |
| 19 | Корпус блочный 7816.6406.0 | | 1 | |
| 20 | Пускатель | КМИ-10910 9А 230В/АС3 | 1 | |

ПГП24000.180.00
Пульт

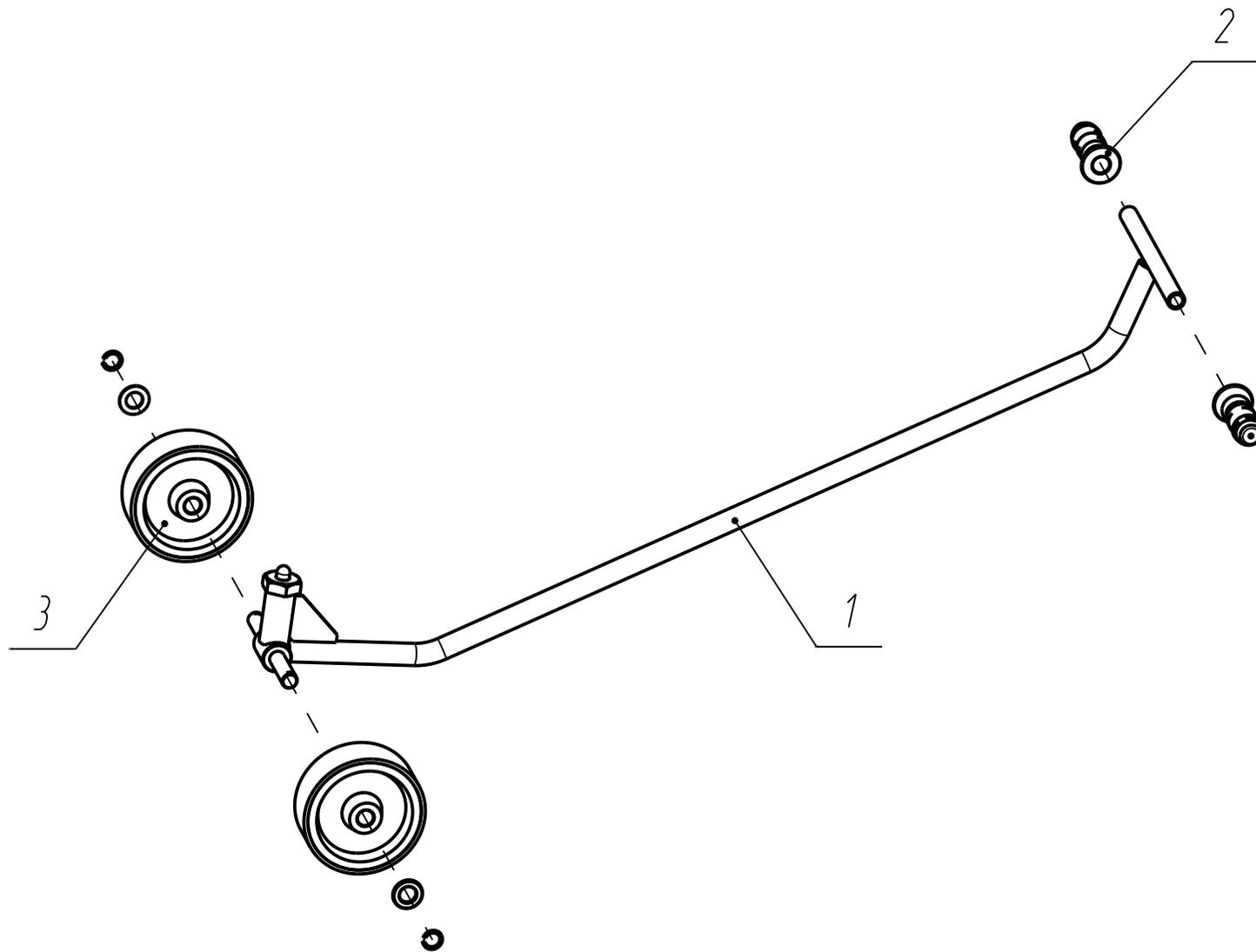
Лист
9



ПГП24000.010.00
 Пульт распределения питания

Лист
 10

| Поз. | Обозначение | Наименование | Кол-во | Примечание |
|------|------------------|------------------------|--------|------------|
| 1 | ПГП24000.011.00 | Корпус | 1 | |
| 2 | ПГП24000.012.00 | Основание | 1 | |
| 3 | ПГП24000.013.00 | Дверца | 1 | |
| 4 | ПГП24000.014.00 | Подвод сетевого кабеля | 1 | L-9м |
| 5 | ПГП24000.015.00 | Кабель соединительный | 1 | |
| 6 | ПГП24000.016.00 | Плата блокировки | 1 | |
| 7 | Выключатель(УЗО) | ВД1-63 4P 40A 30Ma ИЭК | 1 | |
| 8 | Пускатель | КМИ-22510 25А 230В/АСЗ | 2 | |
| 9 | Реле | TR91F-220VAC-SC-C | 1 | |



ПГП30000.150.00
Тележка

Лист
12

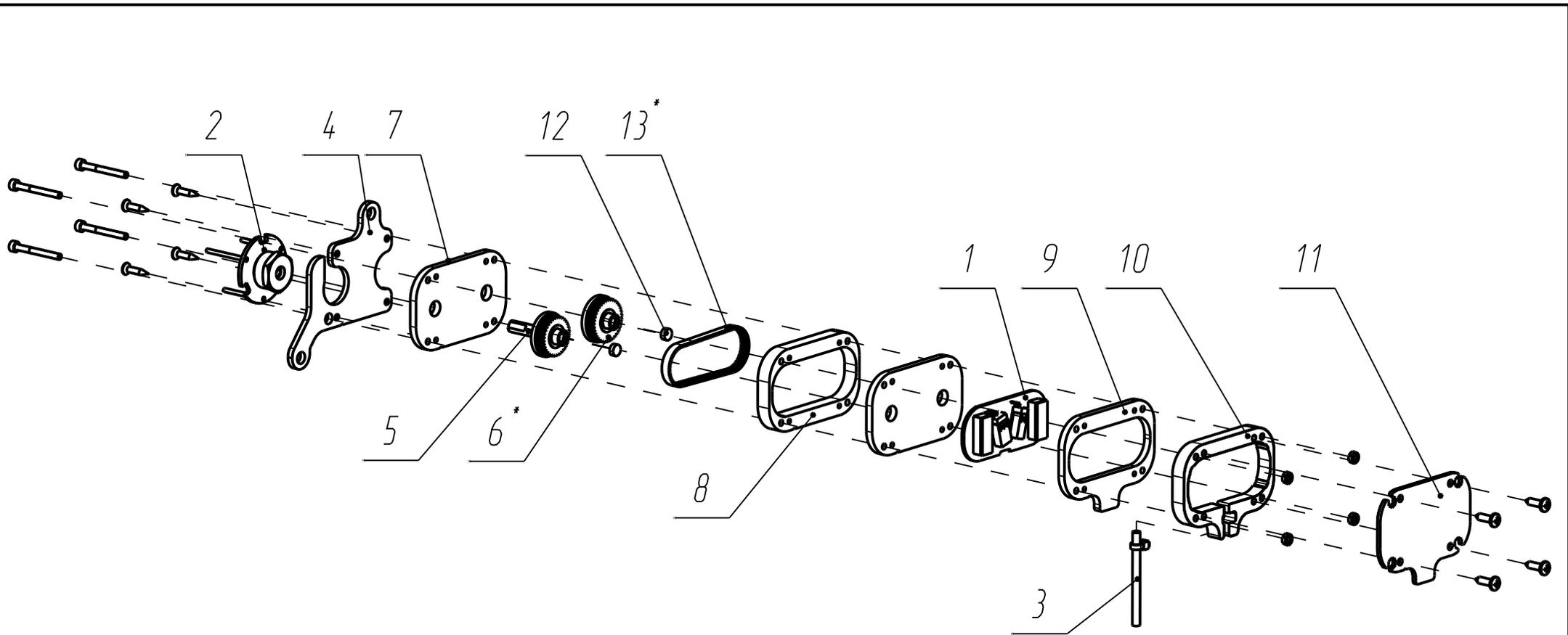
| Поз. | Обозначение | Наименование | Кол-во | Примечание |
|------|-----------------------|--------------|--------|------------|
| 1 | ПГП-30000.151.00 | Рама | 1 | |
| 2 | Велоручка 111.622.133 | | 2 | |
| 3 | Колесо | | 2 | |

ПГП30000.150.00

Тележка

Лист

13



| | |
|--|------|
| ПГП24000.030.00 Датчик высоты* | Лист |
| ПГП24000.032.00-01 Датчик положения угла | 14 |

| <i>Поз.</i> | <i>Обозначение</i> | <i>Наименование</i> | <i>Кол-во</i> | <i>Примечание</i> |
|-------------|------------------------|----------------------|---------------|-------------------|
| 1 | ПГП24000.127.00 | Плата датчика | 1 | |
| 2 | ПГП24000.128.00 | Маховик в сборе | 1 | |
| 3 | ПГП24000.181.41 | Кабель датчика | 1 | |
| 4 | ПГП24000.030.01 | Накладка | 1 | |
| 5 | ПГП24000.032.01 | Вал-шестерня большой | 1 | |
| 6 | ПГП24000.032.02 | Вал-шестерня малый | 1 | |
| 7 | ПГП24000.032.03 | Пластина 1 | 2 | |
| 8 | ПГП24000.032.04 | Пластина 2 | 1 | |
| 9 | ПГП24000.032.05 | Пластина 3 | 1 | |
| 10 | ПГП24000.032.06 | Пластина 4 | 1 | |
| 11 | ПГП24000.032.07 | Пластина 5 | 1 | |
| 12 | Магнит NdFeB D=6x2.5мм | | 2 | |
| 13 | Ремень зубчатый 60 MXL | ширина 4,0 мм | 1 | |

| | |
|--|------|
| ПГП24000.030.00 Датчик высоты* | Лист |
| ПГП24000.032.00-01 Датчик положения угла | 15 |